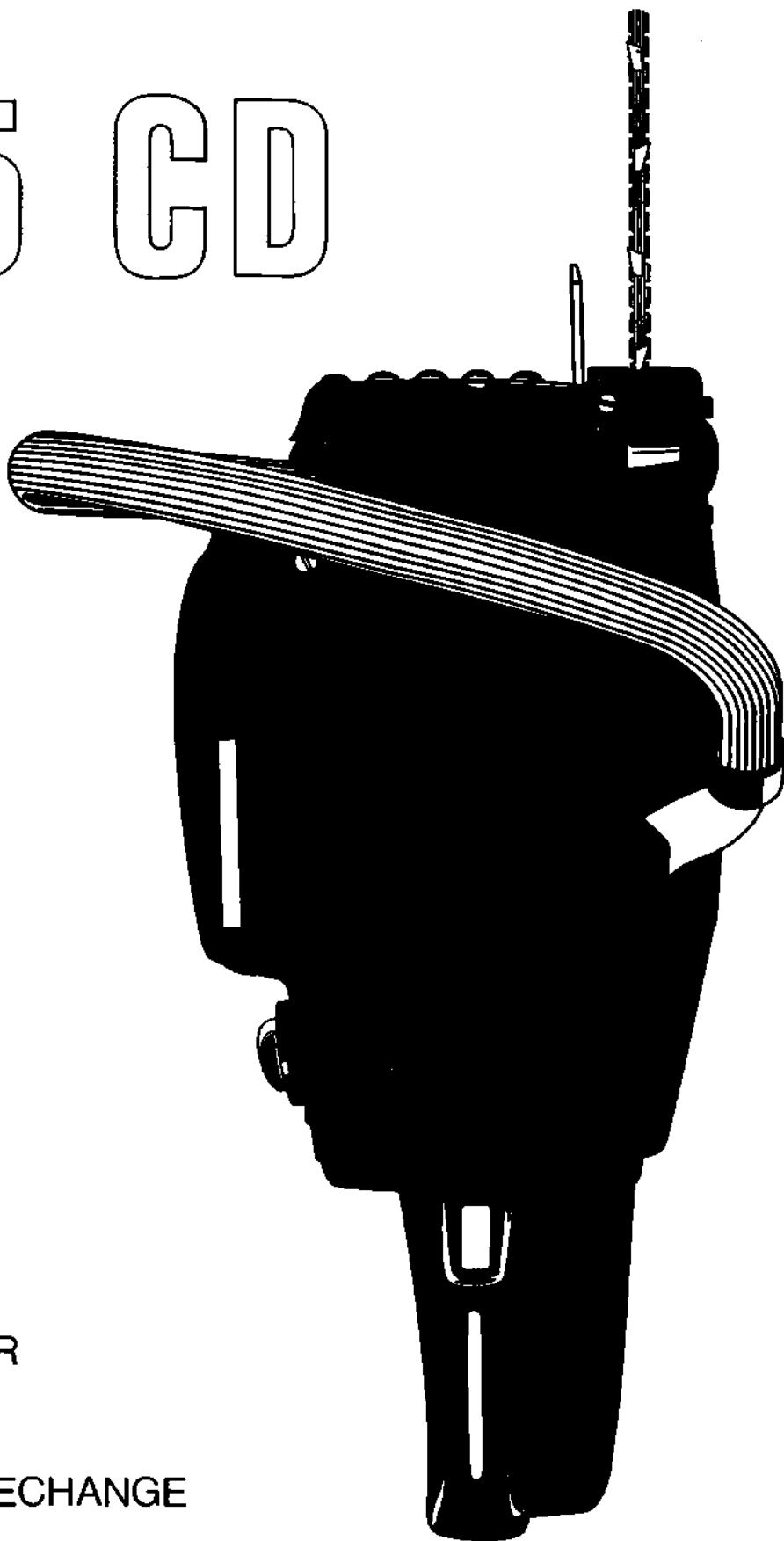


285 CD



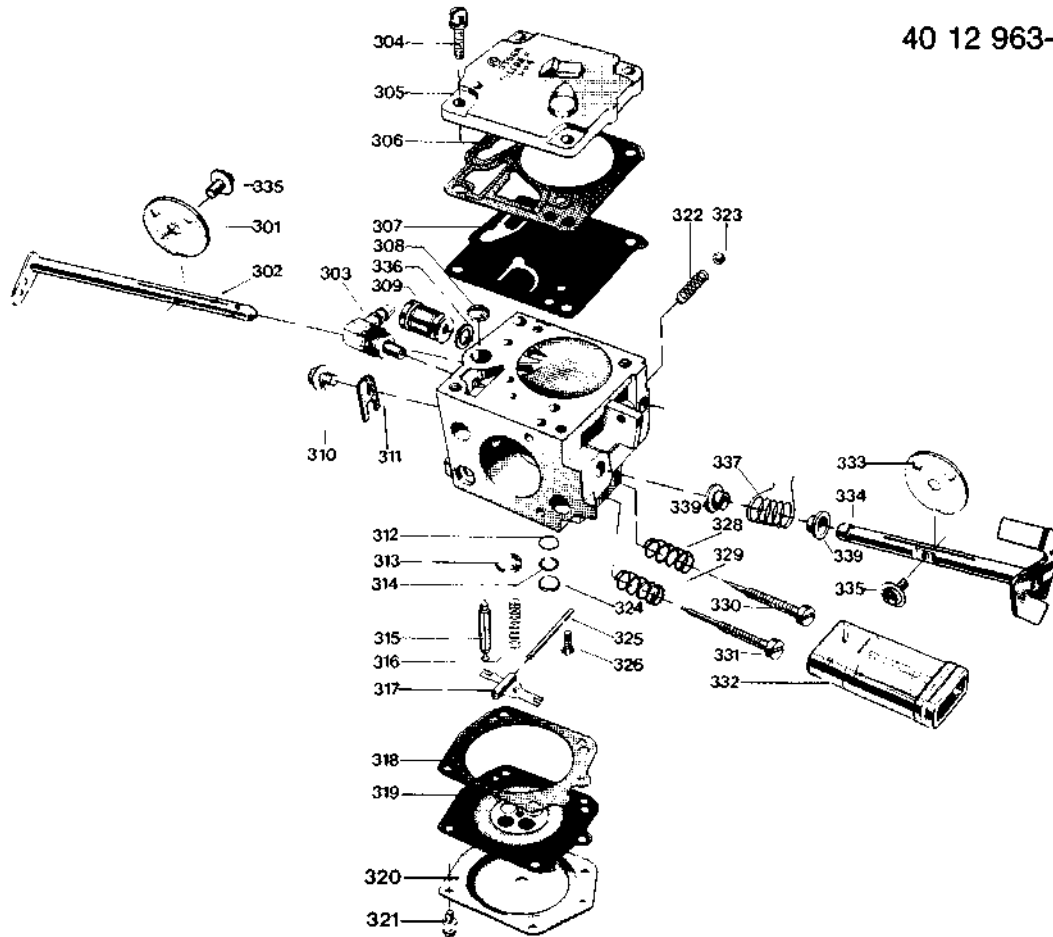
RESERVDELAR
SPARE PARTS
ERSATZTEILE
PIÈCES DE RECHANGE

Bild-nr Fig. No Abb Nr Fig. No.	Beställn-nummer Part number Best. Nr No de commande	Anm Remarks Anm. Notes	Bild-nr Fig. No Abb Nr Fig. No.	Beställn-nummer Part number Best. Nr No de commande	Anm. Remarks Anm. Notes	Bild-nr Fig. No Abb Nr Fig. No.	Beställn-nummer Part number Best. Nr No de commande	Anm. Remarks Anm. Notes
1	254 61 18-14		95	501 29 15-01		202	501 40 23-02	
2-4	501 54 45-01	Compl.	96	290 12 30-01		204	501 42 14-01	
3	501 27 50-01		98	501 22 68-01		205	250 12 69-01	
4	501 54 27-01		99	289 52 05-01		210-224	501 40 18-02	Compl.
7-8	501 29 34-01	Compl.	100	501 24 81-01		210	501 40 19-01	
8	501 20 87-01		101	501 29 41-01		211	501 40 95-01	
9-11	501 29 30-01	.404"×7	102	501 55 19-01		212	501 40 21-02	
	501 54 02-01	3/8"×8	103	299 89 44-49		213	501 40 22-01	
10	502 93 3-01		104	250 83 16-53		214	501 44 02-01	
11	501 27 74-01		105	501 44 45-01		215	501 40 24-02	
12	501 29 27-02		106	501 44 44-01		216	230 41 52-01	
13	299 51 75-01		109-112	501 57 29-01	Compl.	217	501 40 72-01	
15-25	501 55 83-01	Compl.	109	501 55 44-01		218	501 40 27-01	
15-19	501 55 85-01	Housing	111	501 56 13-01		219	501 40 89-01	
16	288 01 55-02		112	501 55 32-01		220	299 89 45-49	
17	501 41 65-01		113	501 58 60-01		221	501 21 81-01	
18	296 52 89-07		114	200 63 82-42		222	501 55 60-02	
19	501 29 25-01		115	202 43 29-55		223	501 26 49-01	
20	501 28 98-01		116	284 71 70-01		224	501 25 79-01	
21	501 26 41-01		117	501 40 88-01		225	501 56 20-01	
22	501 55 88-01	L 1.0-1.5	118	501 29 43-01	A	230	288 81 70-01	
	501 55 89-01	H 1.5-2.0	120-122	501 57 66-01		231	206 23 31-42	
23	501 27 28-01		121	501 28 47-01		232	501 56 90-01	
24	297 04 80-03		122	501 28 37-01		233	501 56 91-01	
25	501 28 86-01		123	501 51 83-01		234	213 01 10-54	
30	206 22 96-51		124	501 55 10-01		235	501 58 61-01	
31	501 21 22-01		125	501 42 65-02		237	501 58 01-01	
34	501 24 82-01		126	501 29 98-01		238	501 60 15-01	
35	501 48 76-01		127	501 55 11-01		239	501 55 57-02	
36	501 27 89-01		128	501 54 12-01		240-244	501 48 61-01	
37	501 57 54-01		129	501 56 86-01	Compl.	241	501 48 64-01	
39-47	501 55 95-01	Compl.	130	501 56 58-01		242	501 48 63-01	
39-43	501 55 96-01	Compl.	131	501 57 21-01		243	501 48 65-01	
40	501 58 59-01		132	501 56 77-01		244	206 22 85-41	
41	501 27 37-01		133	501 56 78-01		245	501 29 71-01	
42-44	501 58 64-01	Compl.	134	288 13 25-02		300	501 29 63-01	Compl.
44-45	501 55 98-01	Compl.	135	501 57 20-01		301	502 01 22-01	
46	501 56 00-01		136	501 60 01-01		302	501 48 37-01	
47	501 56 05-01		137	289 32 30-01		303	501 23 88-01	
49	501 60 00-01		138	501 60 14-01		304	501 22 15-01	
50	501 28 56-01		139	501 58 06-01		305	501 22 14-01	
51	202 43 45-55		140	284 13 65-02		306	501 22 13-01	
52	501 27 62-01		152-153	501 60 18-01	Compl.	307	501 22 12-01	
53	501 57 33-01		153	501 27 02-01		308	501 22 24-01	
54	202 42 87-45		154-155	501 60 19-01	Compl.	309	501 48 38-02	
55-56	501 28 54-01	Compl.	155	501 27 82-01		310	501 22 30-01	
56	204 51 60-52		160	501 55 22-01		311	501 22 29-01	
57	501 29 64-01	A	161	501 26 97-02		312	501 22 00-01	
58	202 43 33-55		162	501 27 62-01		313	501 22 03-01	
59	501 55 52-01		163	202 63 27-54		314	501 22 01-01	
60	501 29 46-01		164	501 29 66-01		315	501 22 23-01	
61	501 29 44-01	A	165	501 29 65-01		316	501 22 25-01	
70	501 21 66-05	CJ 6	166	501 43 00-01		317	501 22 20-01	
72	214 81 13-55		167	501 59 99-01		318	501 22 08-01	
73	280 14 13-41		170	501 48 55-01		319	501 22 09-01	
75-78	501 55 90-01	Compl.	171	501 48 56-01		320	501 22 10-01	
76-78	501 55 92-02	A Compl.	172	501 52 74-01	/m	321	501 22 11-01	
	501 55 92-03	B Compl.	173	501 24 82-02		322	501 22 05-01	
	501 55 92-04	C Compl.	175	501 29 96-01		323	501 22 04-01	
77	501 57 62-01		176	501 57 65-01		324	501 22 02-01	
78	501 29 86-01		177	299 87 34-02		325	501 22 21-01	
79	501 29 53-01	A	179	280 12 23-42		326	501 48 52-01	
80	501 48 53-02		180	202 42 93-59		327	501 55 21-01	
82	501 54 86-01		181	281 61 91-01		328	501 22 17-01	
85-92	501 59 85-01	Compl.	182	202 63 27-54		329	501 26 90-01	
85-87	501 60 12-01	Compl.	191	501 59 75-01		330	501 26 89-01	
86	501 54 46-01		192	501 60 94-01		331	501 48 51-01	
87	501 27 08-01		193	214 81 20-55		332	501 28 92-01	
88	501 29 16-01		196	501 61 30-01		333	501 48 39-01	
89	501 29 06-01	A	197-198	501 61 26-01		334	501 48 40-01	
90	202 43 39-55		198	501 54 00-01		335	501 22 30-01	
91	293 12 15-04		199	501 42 46-01		336	501 48 50-01	
92	296 52 89-07		200	501 42 13-01		339	501 42 71-01	
			201	501 40 16-01				

A. 50 14 466-01
Packningssats
Set of gaskets
Dichtungssatz
Jeu de joints

Bild-nr Fig. No Abb Nr Fig. No.	Beställn-nummer Part number Best. Nr No de commande	Anm. Remarks Anm. Notes
401—415	501 41 80-02	Compl.
401	501 55 63-01	
402	501 41 93-01	
403	501 41 90-01	
404	501 41 91-01	
405	501 41 95-01	
406	288 04 70-02	
407	501 43 55-01	
408	258 11 32-54	
409	501 55 62-01	
410	501 41 81-01	
411	202 43 27-49	
412	501 27 49-03	
413	501 48 07-01	
414	501 41 85-01	
415	288 01 47-01	

40 12 963-01 = COMPL.



50 12 234-01
 Packningssats
 Set of gaskets
 Dichtungssatz
 Jeu de joints

Bild-nr Fig. No Abb Nr Fig. No.	Beställn-nummer Part number Best. Nr No de commande	Anm. Remarks Anm. Notes
401-415	50 14 180-02	Compl.
401	50 15 563-01	
402	50 14 193-01	
403	50 14 190-01	
404	50 14 191-01	
405	50 14 195-01	
406	28 80 470-02	
407	50 14 355-01	
408	25 81 132-54	
409	50 15 562-01	
410	50 14 181-01	
411	20 24 327-49	
412	50 12 749-03	
413	50 14 807-01	
414	50 14 185-01	
415	28 80 147-01	

